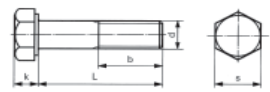
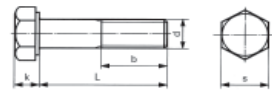
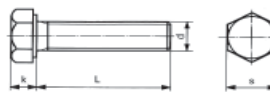
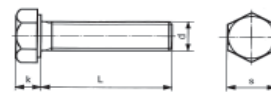


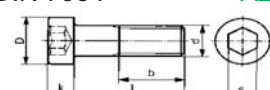

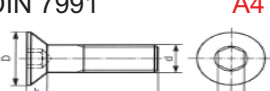

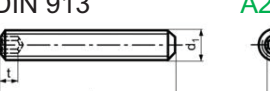
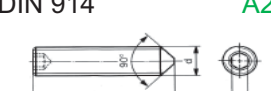
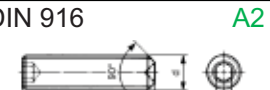

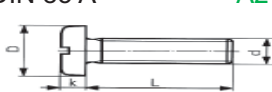
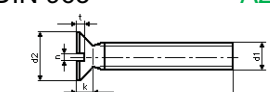
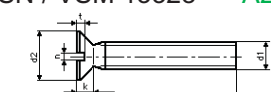
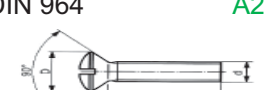
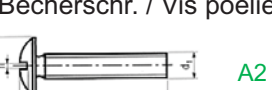

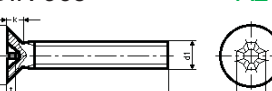









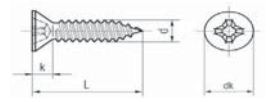
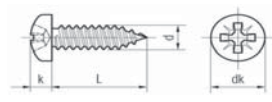
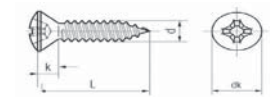
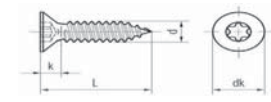
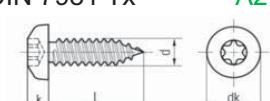
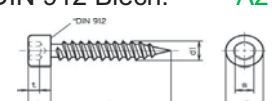
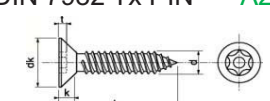
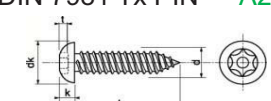
DIN 931 A2  Seite / Page 24	DIN 931 A4  Seite / Page 27	DIN 933 A2  Seite / Page 30	DIN 933 A4  Seite / Page 33
DIN 912 A2  Seite / Page 36	DIN 912 A4  Seite / Page 39	DIN 7984 A2  Seite / Page 40	DIN 7991 A2  Seite / Page 42
DIN 7991 A4  Seite / Page 44	ISO 7380 A2  Seite / Page 46	DIN 913 A2  Seite / Page 48	DIN 914 A2  Seite / Page 50
DIN 916 A2  Seite / Page 52			

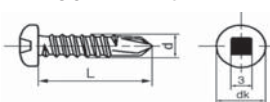
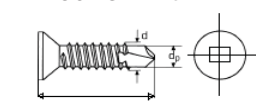
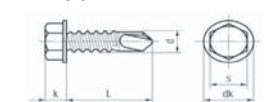
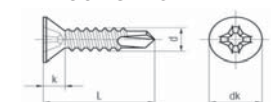


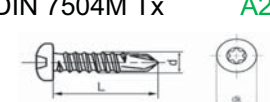
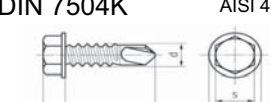

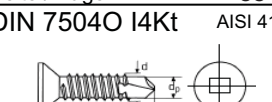
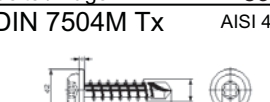
DIN 84 A A2  Seite / Page 54	DIN 85 A A2  Seite / Page 55	DIN 963 A2  Seite / Page 56	SN / VSM 13328 A2  Seite / Page 58
DIN 964 A2  Seite / Page 59	Becherschr. / Vis p��lier A2  Seite / Page 60		

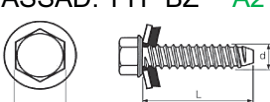

DIN 7985 A2  Seite / Page 61	DIN 965 A2  Seite / Page 62	DIN 966 A2  Seite / Page 63
--	---	--

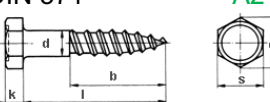
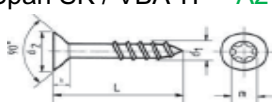
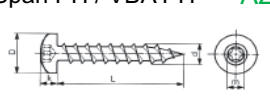
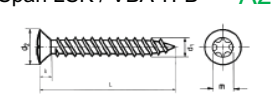
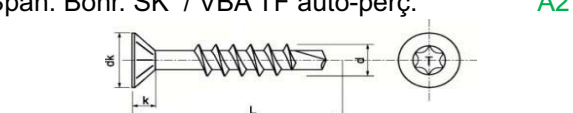
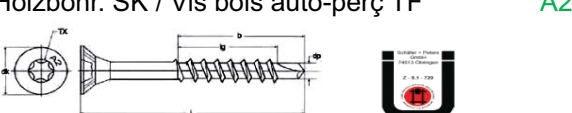


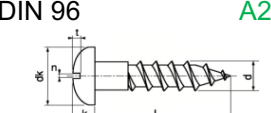
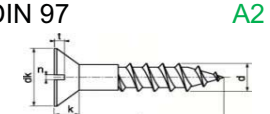
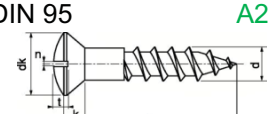
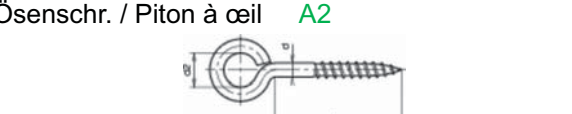
DIN 7985 TX A2  Seite / Page 64	DIN 965 TX A2  Seite / Page 65
---	--

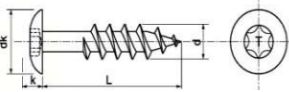
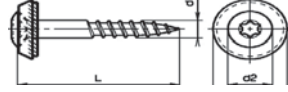
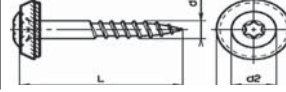
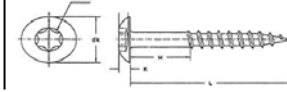
DIN 7991 PIN A2  Seite / Page 67	DIN 965 PIN A2  Seite / Page 68	ISO 7380 PIN A2  Seite / Page 69	ISO 7380 Tx PIN A2  Seite / Page 70
--	---	---	---

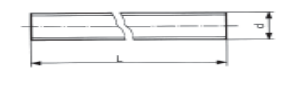
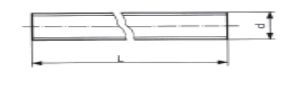


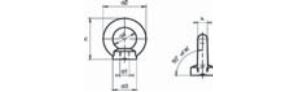
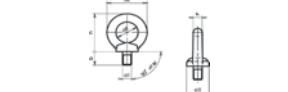
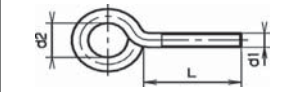
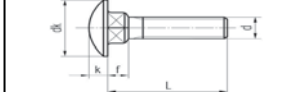

DIN 7982 A2  Seite / Page 71	DIN 7981 C A2  Seite / Page 73	DIN 7983 C A2  Seite / Page 75	DIN 7982 Tx A2  Seite / Page 77
DIN 7981 Tx A2  Seite / Page 78	DIN 912 Blech. A2  Seite / Page 80	DIN 7982 Tx PIN A2  Seite / Page 81	DIN 7981 Tx PIN A2  Seite / Page 82

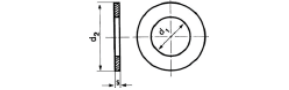
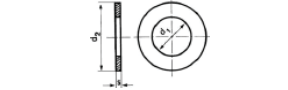
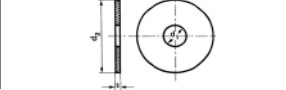
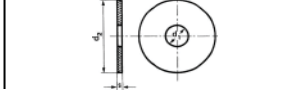
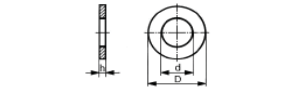
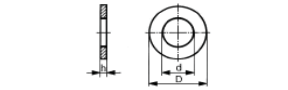
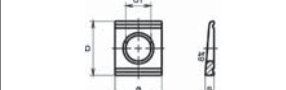

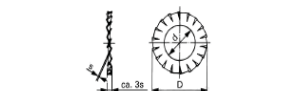
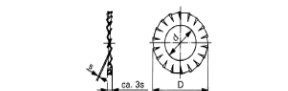
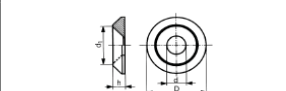
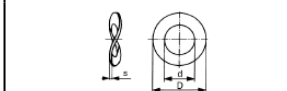
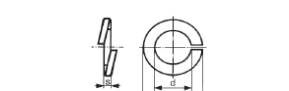
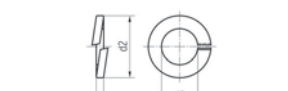

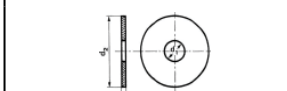
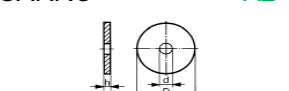
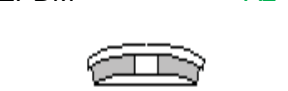
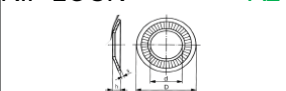



DIN 7504M I4Kt A2  Seite / Page 83	DIN 7504O I4Kt A2  Seite / Page 84	DIN 7504K A2  Seite / Page 85	DIN 7504O Pozi A2  Seite / Page 86
DIN 7504M Pozi A2  Seite / Page 87	DIN 7504O Tx A2  Seite / Page 88	DIN 7504M Tx A2  Seite / Page 89	DIN 7504K AISI 410  Seite / Page 90
DIN 7504M Pozi AISI 410  Seite / Page 91	DIN 7504O I4Kt AISI 410  Seite / Page 92	DIN 7504M Tx AISI 410  Seite / Page 93	

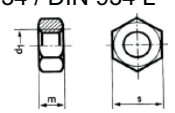
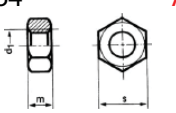
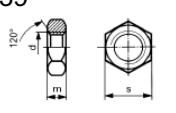
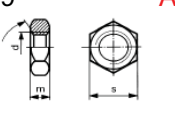
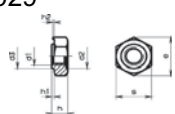
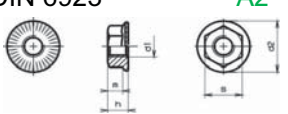
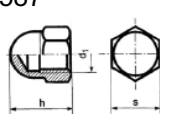
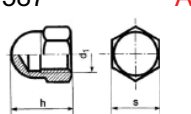
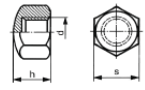
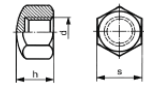
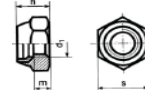
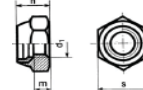
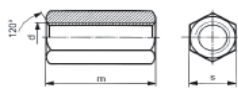
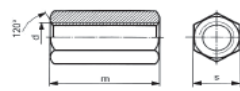
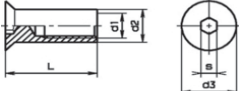
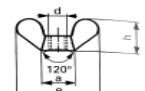
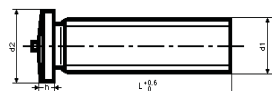
FASSAD. TYP BZ A2  Seite / Page 94	FASSAD. TYP A A2  Seite / Page 95
--	---

DIN 571 A2  Seite / Page 96	Span SK / VBA TF A2  Seite / Page 98	Span PH / VBA PH A2  Seite / Page 100	Span LSK / VBA TFB A2  Seite / Page 101
Span. Bohr. SK / VBA TF auto-perç. A2  Seite / Page 102		Holzbohr. SK / Vis bois auto-perç TF A2  Seite / Page 103	
Terrassenbausch. LSK / Vis pour bois dur TFB A2  Seite / Page 104		FM WOOD PRO A2  Seite / Page 105	DIN 96 A2  Seite / Page 106
DIN 97 A2  Seite / Page 107	DIN 95 A2  Seite / Page 108	Ösenschr. / Piton à œil A2  Seite / Page 109	

Scharnier / Penture A2 	Spenglerschrauben A2/CU 	Vis de ferblantier A2 	TRESPO A2 
Seite / Page 110	Seite / Page 110	Seite / Page 111	Seite / Page 111

DIN 975 1M A2 	DIN 975 1M A4 	DIN 975 3M A2 	DIN 975 3M A4 
Seite / Page 112	Seite / Page 112	Seite / Page 113	Seite / Page 113
DIN 582 A2 	DIN 580 A2 	Ringschr. / Vis œillet A2 	DIN 603 A2 
Seite / Page 113	Seite / Page 114	Seite / Page 114	Seite / Page 115
DIN 316 A2 			
Seite / Page 117			

DIN 125 A2 	DIN 125 A4 	DIN 9021 A2 	DIN 9021 A4 
Seite / Page 118	Seite / Page 118	Seite / Page 119	Seite / Page 119
DIN 433 A2 	DIN 433 A4 	DIN 434 A4 	DIN 435 A4 
Seite / Page 120	Seite / Page 120	Seite / Page 121	Seite / Page 121
DIN 6798-A A2 	DIN 6798-A A4 	NFE 27 619 A1 	DIN 137 B A1 
Seite / Page 122	Seite / Page 122	Seite / Page 123	Seite / Page 123
DIN 127 B A1 	DIN 7980 A1 	DIN 7980 A4 	DIN 7349 A2 
Seite / Page 124	Seite / Page 125	Seite / Page 125	Seite / Page 126
CARRO A2 	EPDM 	RIP LOCK A2 	DIN 471 1.4122 
Seite / Page 126	Seite / Page 127	Seite / Page 128	Seite / Page 129
DIN 472 1.4122 	DIN 1481 A1 		
Seite / Page 131	Seite / Page 133		

DIN 934 / DIN 934 L A2  Seite / Page 135	DIN 934 A4  Seite / Page 136	DIN 439 A2  Seite / Page 136	DIN 439 A4  Seite / Page 137
DIN 929 A2  Seite / Page 137	DIN 6923 A2  Seite / Page 138	DIN 1587 A2  Seite / Page 138	DIN 1587 A4  Seite / Page 139
DIN 917 A2  Seite / Page 139	DIN 917 A4  Seite / Page 139	DIN 985 A2  Seite / Page 140	DIN 985 A4  Seite / Page 140
DIN 6334 A2  Seite / Page 141	DIN 6334 A4  Seite / Page 141	Hülsenmuttern / Ecrous à douilles A2  Seite / Page 142	
DIN 315 A2  Seite / Page 142	DIN 32501/3 A2  Seite / Page 143		

KEM UP 955 	KEM UP 941 	KEM UP 943 	KEM UP 934 
Seite / Page 144	Seite / Page 145	Seite / Page 146	Seite / Page 147
SIEB / TAMIS 	IGH 	IGH 	
Seite / Page 148	Seite / Page 148	Seite / Page 149	Seite / Page 149
		VPP 	ANKER 
Seite / Page 150	Seite / Page 151	Seite / Page 152	Seite / Page 153
IGH 	FM CRACK 	FM CRACK 	FM 753 
Seite / Page 154	Seite / Page 155	Seite / Page 156	Seite / Page 157
FM 753 	FM 753 	PIG 	TW 
Seite / Page 158	Seite / Page 159	Seite / Page 160	Seite / Page 161
TDN 	FM MP3 evo 	FM MP3 evo 	FM SAFER MP3 evo 
Seite / Page 161	Seite / Page 162	Seite / Page 163	Seite / Page 164
FM MP 3 Long 	FM MP 3 Long SK 	ATS evo S 	ATS evo B 
Seite / Page 165	Seite / Page 166	Seite / Page 167	Seite / Page 168
ATS evo SK 	TUP 4 	TUP 4 	TUP 4 SK 
Seite / Page 169	Seite / Page 170	Seite / Page 171	Seite / Page 172
TUP 4 SK 	FM X5 SK 	FM X5 SK 	FM X5 
Seite / Page 173	Seite / Page 174	Seite / Page 175	Seite / Page 176
FM X5 	FM X5 s SK 	FM X5 s 	FM X5 s 
Seite / Page 177	Seite / Page 178	Seite / Page 179	Seite / Page 180
FM SAFER X5 	FM SAFER X5 	VF 	VF 
Seite / Page 180	Seite / Page 181	Seite / Page 182	Seite / Page 183

FM SAFER vz  Seite / Page 184	FM CLK vz  Seite / Page 185	VF vz  Seite / Page 186	FM CLK A4  Seite / Page 186
VF A4  Seite / Page 187	TAP vz  Seite / Page 188	TAP A2  Seite / Page 189	TO messing/ laiton  Seite / Page 190
TML Nylon  Seite / Page 191	TSS vz  Seite / Page 192	TSS A2  Seite / Page 193	TPP vz  Seite / Page 194
TPP A2  Seite / Page 195	RPI vz  Seite / Page 196	TU Nylon  Seite / Page 197	FM XP Nylon  Seite / Page 198
FM TXT Nylon  Seite / Page 199	TUP 3 Nylon  Seite / Page 200	FM ISOTHERM  Seite / Page 201	FM ISOMAX  Seite / Page 202
 Seite / Page 203	ISO RG  Seite / Page 204	Nieten / Rivet  Seite / Page 205	Nietmuttern / Ecouros sertir  Seite / Page 207
BG 1 / BG 2  Seite / Page 209	VDB  Seite / Page 210	 Seite / Page 210	

DIN 931 Seite / Page 211	vz 8.8 211	DIN 933 Seite / Page 215	vz 8.8 215	DIN 6914/15/16 Seite / Page 219	fvz 10.9 219	DIN 7990 Seite / Page 221	fvz 4.6 221
---------------------------------	-------------------	---------------------------------	-------------------	--	---------------------	----------------------------------	--------------------

DIN 912 Seite / Page 223	vz 8.8 223	DIN 7991 Seite / Page 226	vz 10.9 226
---------------------------------	-------------------	----------------------------------	--------------------

Span PH / VBA PH Seite / Page 228	vz 228	Span SK / VBA TF Seite / Page 230	vz 230	FM WOOD PRO Seite / Page 232	vz 232	FM WOOD PRO Seite / Page 233	vz 233
--	---------------	--	---------------	-------------------------------------	-----------	-------------------------------------	-----------

DIN 571 Seite / Page 234	vz 234
---------------------------------	---------------

DIN 975 1M Seite / Page 235	vz 4.6/5.8 235	DIN 975 2M Seite / Page 236	vz 4.6/5.8 236	DIN 975 1M Seite / Page 237	vz 5.6 237	DIN 975 1M Seite / Page 237	vz 8.8 237
------------------------------------	-------------------	------------------------------------	-------------------	------------------------------------	---------------	------------------------------------	---------------

DIN 125 Seite / Page 238	vz 238	DIN 125 Seite / Page 238	fvz 238	DIN 9021 Seite / Page 239	vz 239	STARK / FORTES Seite / Page 239	vz 239
---------------------------------	-----------	---------------------------------	------------	----------------------------------	-----------	--	-----------

CARRO Seite / Page 240	vz 240	DIN 7989 A Seite / Page 241	fvz 241	DIN 436 Seite / Page 241	vz 241	DIN 435 Seite / Page 242	fvz 242
-------------------------------	-----------	------------------------------------	------------	---------------------------------	-----------	---------------------------------	------------

DIN 434 Seite / Page 242	fvz 242	DIN 127 B Seite / Page 243	vz 243	SN 213912 Seite / Page 243	vz 243
---------------------------------	------------	-----------------------------------	-----------	-----------------------------------	-----------

DIN 582 Seite / Page 244	vz C15 244	DIN 580 Seite / Page 244	vz C15 244	DIN 985 Seite / Page 245	vz 245	DIN 6334 Seite / Page 246	vz 246
---------------------------------	---------------	---------------------------------	---------------	---------------------------------	-----------	----------------------------------	-----------

DIN 934 Seite / Page 246	vz	DIN 934 Seite / Page 247	fvz	DIN 929 Seite / Page 247	blank/ brut	DIN 1587 Seite / Page 248	vz
---------------------------------	----	---------------------------------	-----	---------------------------------	----------------	----------------------------------	----

DIN 7981 TX Seite / Page 248	vz	DIN 7982 TX Seite / Page 250	vz	FLÜGEL. Seite / Page 251	vz	DIN 7504 M TX Seite / Page 251	vz
DIN 7504O TX Seite / Page 252	vz	DIN 7504K Seite / Page 253	vz	DIN 7504M Pozi Seite / Page 254	vz	DIN 7504O Pozi Seite / Page 256	vz

Ankerschraubenschrauben und Gewindeplatte		Vis de suspension et plaques pour profilés			
Auf Anfrage		Sur demande			
Von M 8 bis M 20		Rostfrei A4 / Stahl verzinkt			
De M 8 à M 20.		Inox A4 / Acier zingué			
Typ	50/30	40/22	38/17	28/15	
Form bzw. Kopf- länge					
für Profile	52/34, 50/40, 50/30, 49/30, 486	40/25, 40/22,	38/17, 36/36, 38/45, 36/20	28/12, 28/15, 28/28 28/38, 26/26, 26/18	

Seite / Page 204